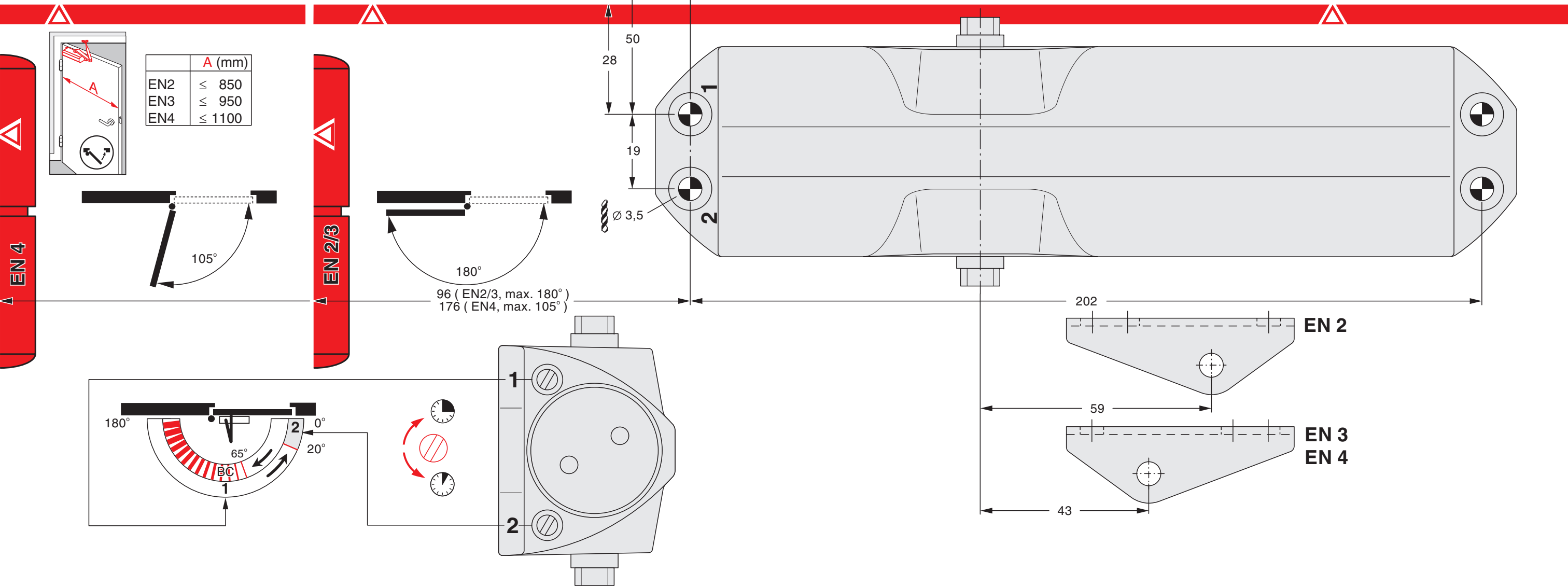
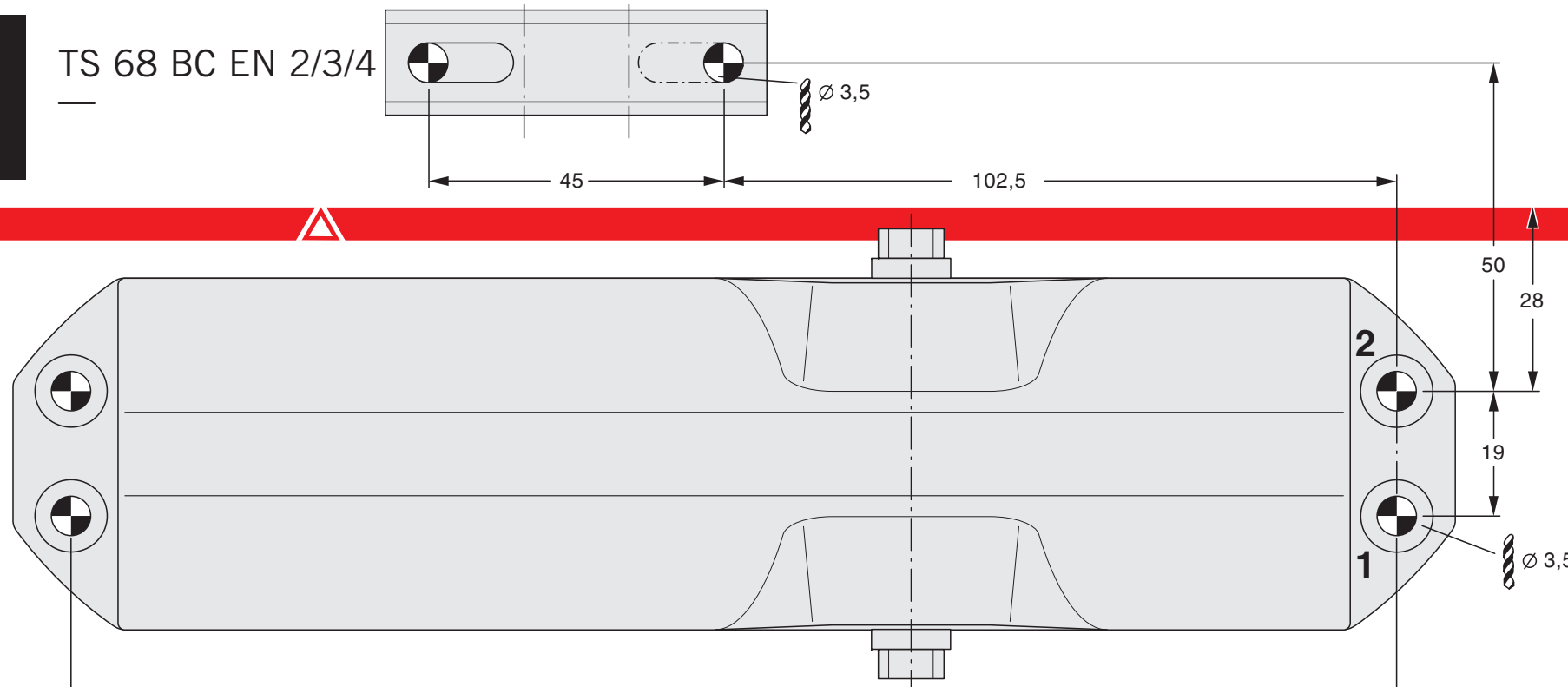


TS 68 BC EN 2/3/4

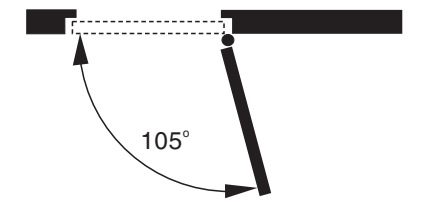
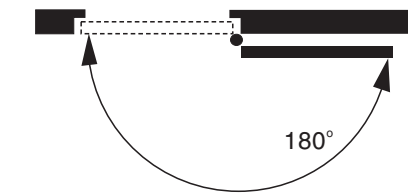
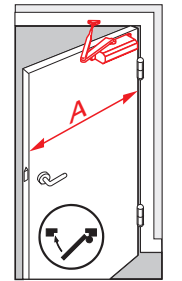


	A (mm)
EN2	≤ 850
EN3	≤ 950
EN4	≤ 1100

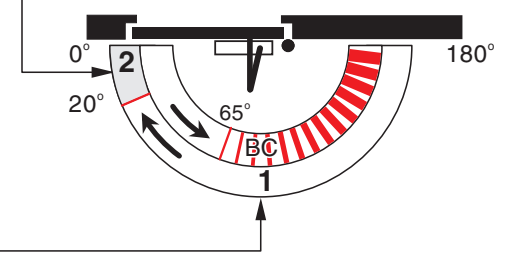
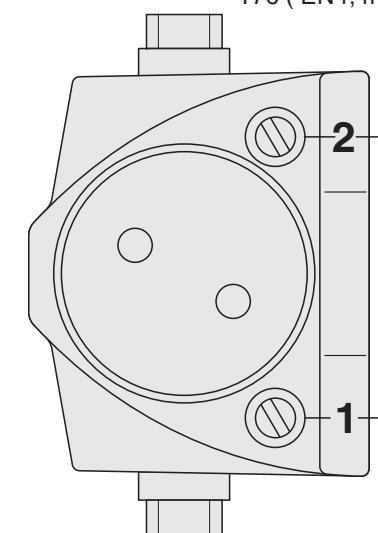
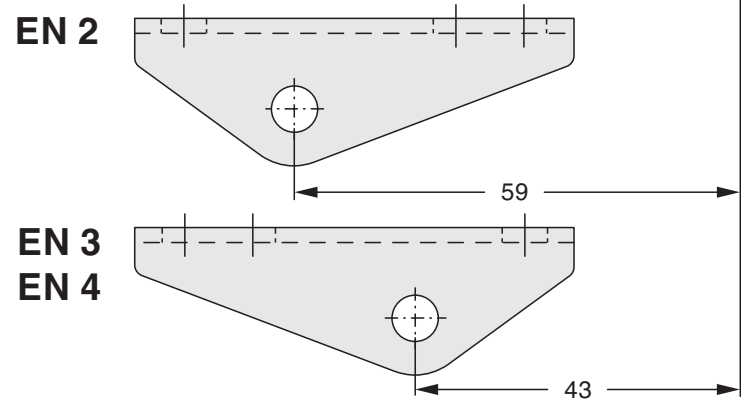
TS 68 BC EN 2/3/4



	A (mm)
EN2	≤ 850
EN3	≤ 950
EN4	≤ 1100



96 (EN2/3, max. 180°)
176 (EN4, max. 105°)



Änderungen vorbehalten
Subject to change without notice